

小型電気マイクロメーター  
Compact Electric Micrometers

# MINICOM-X



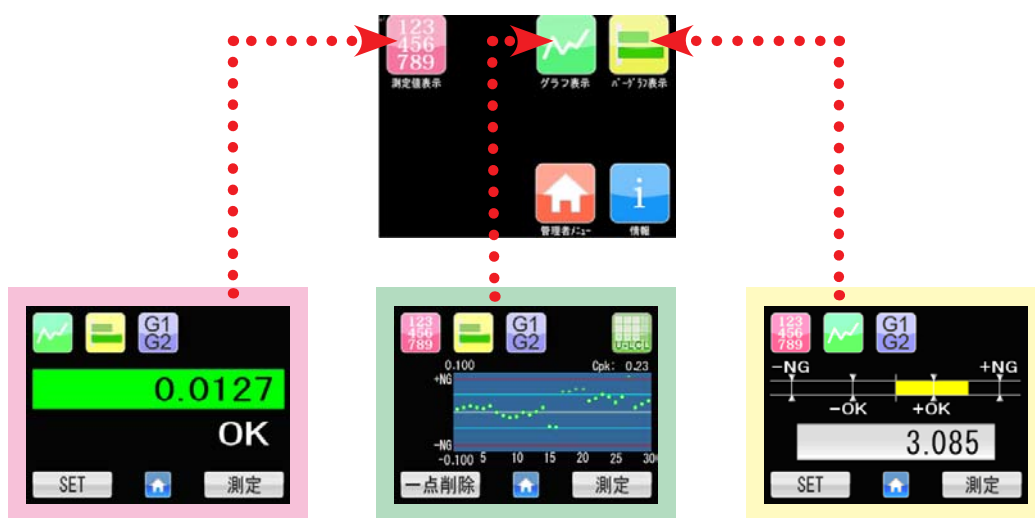
株式会社東京精密

# MINICOM-X 3つの特徴 Three features of MINICOM-X

## 01

### Easy to use!

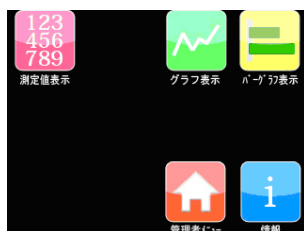
- スマートフォンライクなアイコンによるシンプル操作！  
Easy operation by icon display like smartphone



- オペレータに必要な機能と管理者に必要な機能を分離  
誤操作などによる設定の書き換えを防ぎます。

**You can be prevented operation mistakes, because MINICOM-X is separated of operator function and administrator function.**

オペレーターメニュー / Operator screen



管理者メニュー / Admi. screen



**パスワードによりロック可能！  
Administrators can lock by password.**

## 02

## グローバル対応 / Multi language

- 各現地語で操作可能！ 英語+日本語+ $\alpha$ （4ヶ国語）をラインナップ

Can be operated in the local language

English + Japanese +  $\alpha$  (Choose from 4 languages)



日本語・Japanese



英語・English



中国語・Chinese



韓国語・Korean



タイ語・Thai



インドネシア語・Indonesian

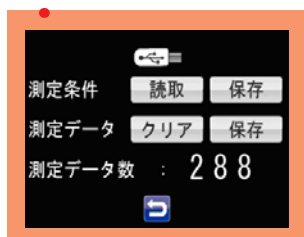
## 03

## データ・条件保存

## Saving and Recalling data, settings

- USBメモリへのデータ保存可能！

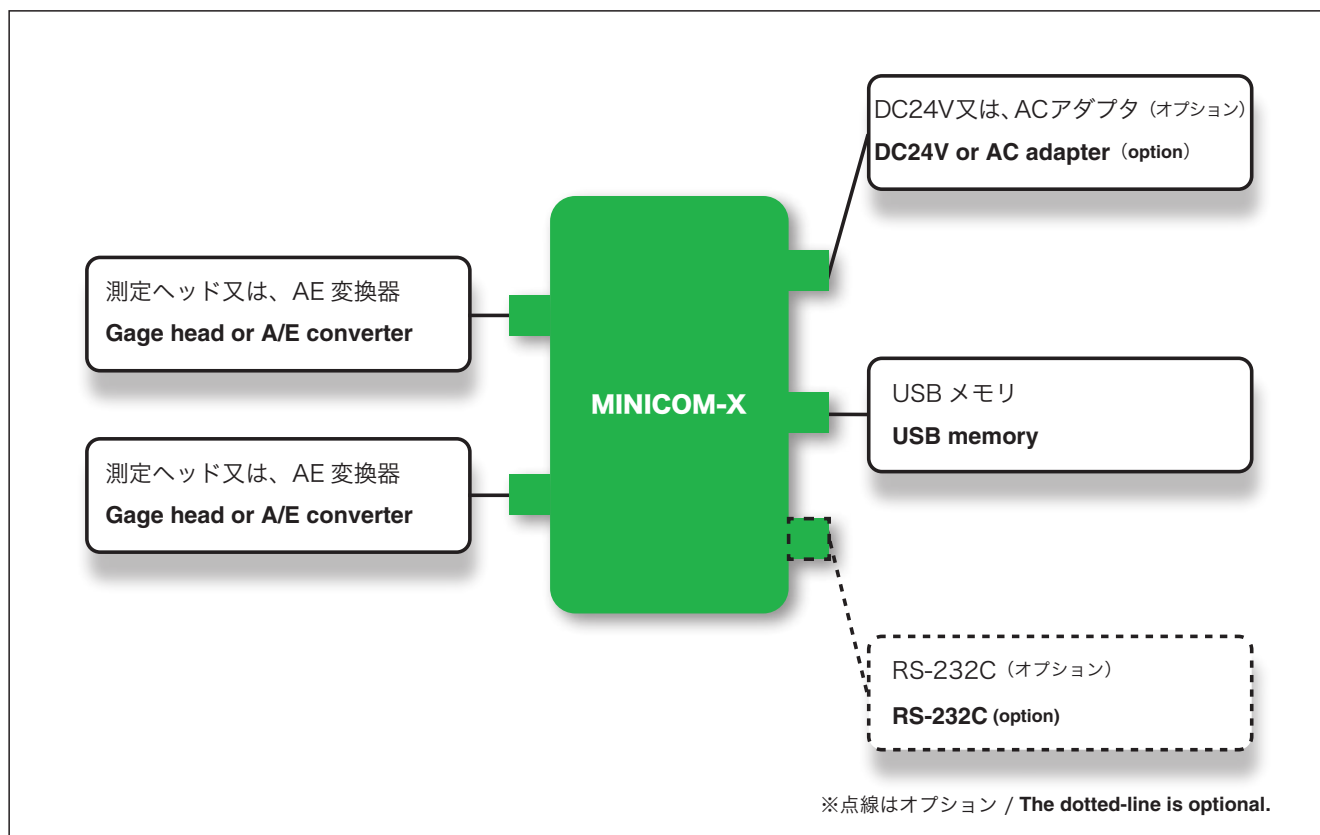
Can be data saving to USB memory



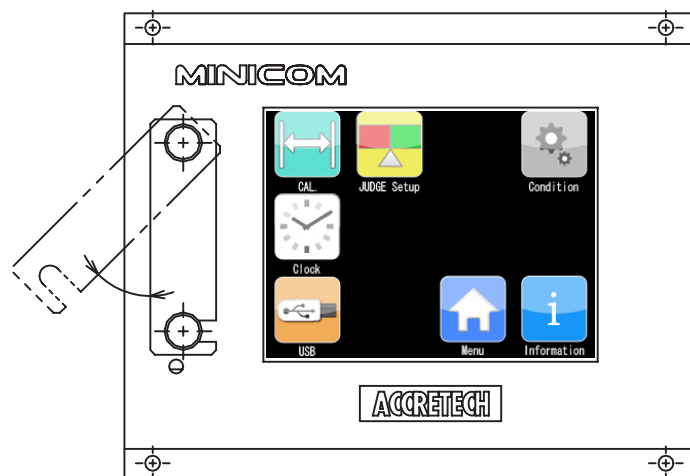
ワークの切り替えに伴う設定変更は条件を呼び出すだけ！  
測定データをUSBメモリへCSV形式で保存可能。  
1つのファイルに1万点のデータが保存できます。

Can be saved in CSV format to the measured data to USB memory  
Maximum 10,000 data recording is taken for one File

# システム構成 / System configuration



## 装置組み込みイメージ / Image to built-in on machine



DV24V / 0.5A 供給  
**DC24V / 0.5A Supply**

## ■主な仕様 / Specifications

表示 Display	3.5 インチ QVGA カラー TFT 液晶 タッチパネル付 3.5inch QVGA TFT color + LCD with touch panel
表示範囲 Display range	± 50μm、± 100μm、± 500 μm、± 800 μm、± 2000 μm、± 3000 μm、± 5000 μm
分解能 Resolution	1μm、0.1μm、0.01μm
表示単位 Display Unit	μm、mmから選択 chooses from "μm" or "mm"
検出器入力 No. of detector inputs	最大2CH Max. 2
測定項目数 Measuring items	1
データ出力 Data output	USB メモリ USB memory
主な機能 Function	6種の基本ゲージ演算機能 ( G1、G2、(G1±G2)、(G1±G2) / 2 )、スムージング、判定ランク表示 (3ランク、5ランク) gage calculation(G1、 G2、 (G1±G2)、 (G1±G2) / 2 ), Smoothing, Judgment (3rank, 5rank)
電源 Function	DC24V 0.5A

## ■対応ゲージ / Conforming gage head

品名・Product name	型式・Model	種別・Model	型式・Model
パルコムΣ PULCOM Σ	E-TS-10XX L=42	パルコムΓ PULCOM Γ	E-DT-173 L=82
パルコムΣ PULCOM Σ	E-TS-10XX L=82	パルコムΓ PULCOM Γ	E-DT-173 L=42
パルコムΣ PULCOM Σ	E-TS-10XX L=132	パルコムΓ PULCOM Γ	E-DT-173 L=72
パルコムΣ PULCOM Σ	E-TS-11XX L=42	パルコムΓ PULCOM Γ	E-DT-173 L=82
パルコムΣ PULCOM Σ	E-TS-11XX L=82	パルコムΓ PULCOM Γ	E-DT-173 L=112
パルコムΣ PULCOM Σ	E-TS-11XX L=132	パルコムΓ PULCOM Γ	E-DT-175A
パルコムミニΣ PULCOM MINI Σ	E-TS-50XX	パルコムΓ PULCOM Γ	E-DT-174
パルコムミニΣ PULCOM MINI Σ	E-TS-51XX	パルコムΓ PULCOM Γ	GS-173F
パルコムスーパーΣ (H) PULCOM Super Σ (H)	E-TS-71XX L=42	Γ II	Γ II -AR
パルコムスーパーΣ (H) PULCOM Super Σ (H)	E-TS-71XX L=82	Γ II	Γ II
パルコムスーパーΣ PULCOM Super Σ	E-TS-71XX L=42	Γ III	Γ III -AR
パルコムスーパーΣ PULCOM Super Σ	E-TS-71XX L=82	Γ III	Γ III -ARA
パルコムスーパーΣ PULCOM Super Σ	E-TS-71XX L=132	MOD	MOD
パルコムBG PULCOM BG	BG-10	リアフォークゲージ Rear-Fork GAGE	RF-05A L=35
パルコムΓ PULCOM Γ	E-DT-173 L=42	リアフォークゲージ Rear-Fork GAGE	RF-05A L=53
パルコムΓ PULCOM Γ	E-DT-173 L=72	リアフォークゲージ Rear-Fork GAGE	RF-04A

## ■対応ゲージ / Conforming gage head

品名・Product name	型式・Model	種別・Model	型式・Model
A/E変換器 A-E Converter	E-DT-AH-210	標準検出器 Detectors	E-DT-80L
A/E変換器 A-E Converter	E-DT-AH(コア H) E-DT-AH (coreH)	標準検出器 Detectors	E-DT-80MB
A/E変換器 A-E Converter	E-DT-AH(コア L) E-DT-AH (coreL)	標準検出器 Detectors	E-DT-LJ
A/E変換器 A-E Converter	E-DT-AH(高精度) E-DT-AH(Precision)	標準検出器 Detectors	E-DT-8010
標準検出器 Detectors	E-DT-80S	標準検出器 Detectors	E-DT-2M

## ■製品構成 / Product code table

### MINICOM-X

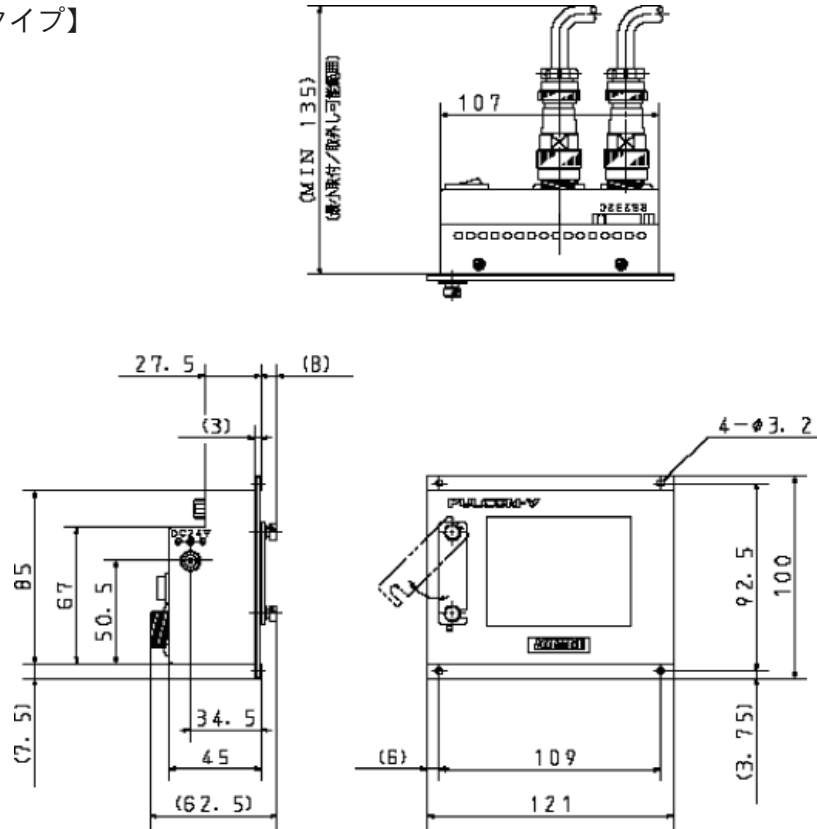
商品コード・Product code	品名・Product name	型式・Model	備考/言語・Remarks/Language
0935401	MINICOM-X	MX401 JP,UK,CN	スタンドタイプ 日/英/中 Stand type Japanese/English/Chinese
0935402	MINICOM-X	MX402 JP,UK,KR	スタンドタイプ 日/英/韓 Stand type Japanese/English/Korea
0935403	MINICOM-X	MX403 JP,UK,TH	スタンドタイプ 日/英/タイ Stand type Japanese/English/Thai
0935404	MINICOM-X	MX404 JP,UK,ID	スタンドタイプ 日/英/インドネシア Stand type Japanese/English/Indonesian
0935421	MINICOM-X	MX421 JP,UK,CN	パネルマウントタイプ 日/英/中 Panel mount type Japanese/English/Chinese
0935422	MINICOM-X	MX422 JP,UK,KR	パネルマウントタイプ 日/英/韓 Panel mount type Japanese/English/Korea
0935423	MINICOM-X	MX423 JP,UK,TH	パネルマウントタイプ 日/英/タイ Panel mount type Japanese/English/Thai
0935424	MINICOM-X	MX424 JP,UK,ID	パネルマウントタイプ 日/英/インドネシア Panel mount type Japanese/English/Indonesian

### MINICOM-X用オプション・MINICOM-X'S Option

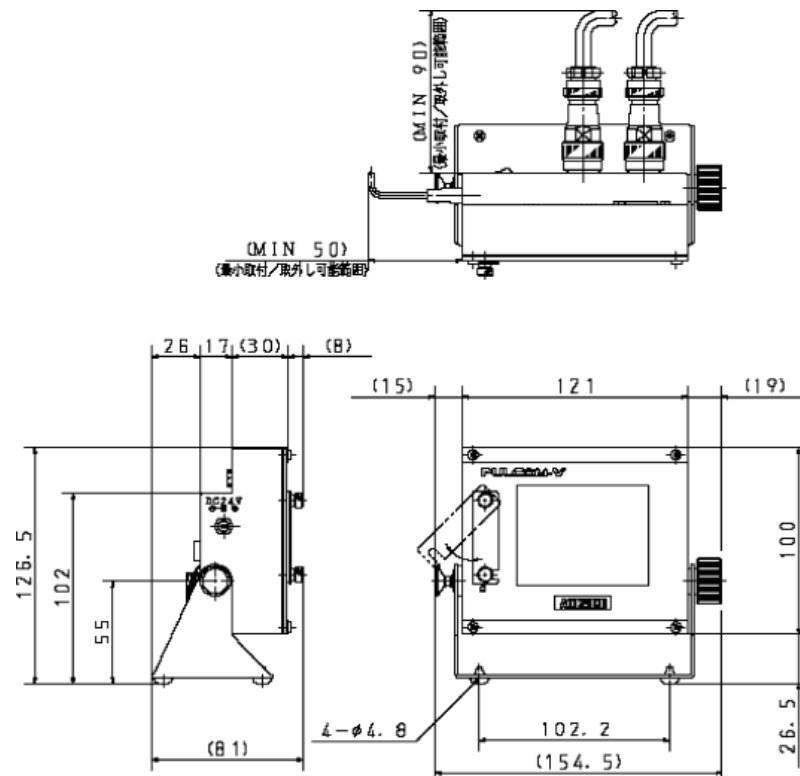
商品コード・Product code	品名・Product name	型式・Model	備考/言語・Remarks/Language
0935410	MINICOM-X STAND	For MX42?	
0935411	MINICOM-X ACPWR	For MX40?, JP PLAG	MINICOM-X用ACアダプター 日本仕様プラグ付 MINICOM-X AC adaptor with Japanese plug
0935413	MINICOM-X OPTN	For MX4?? RS232C FCTN	RS-232C機能追加 add RS-232C function
0935415	RS-232C cable(3m)		RS-232Cケーブル 3m RS-232C CABLE 3M
0935416	RS-232C cable(5m)		RS-232C ケーブル 5m RS-232C CABLE 5M
0935417	RS-232C cable(15m)		RS-232C ケーブル 15m RS-232C CABLE 15M
0999291	アダプタACコード(2m、国内向け) Adaptor AC code(2m, for domestic use)		国内向け(PSE規格品) Compatible with domestic PSE standard
0999292	アダプターACコード(2m、北米向け) Adaptor AC code(2m, for Noth American use)		北米向け(UL, CSA規格品) Compatible with UL, CSA standard
0999293	アダプターACコード(2m、EU向け) Adaptor AC code(2m, for EU use)		EU向け(CE規格品) Compatible with EU CE standard
0999294	アダプターACコード(2m、韓国向け) Adaptor AC code(2m, for Korean use)		韓国向け(韓国規格品) Compatible with korean standard
0999295	アダプターACコード(2m、中国向け) Adaptor AC code(2m, for Chinese use)		中国向け(CCC規格品) Compatible with CCC standard

# 外形寸法 / Dimensions Diagram

【パネルマウントタイプ】  
Panel mount type



【スタンドタイプ】  
Stand type



## 株式会社 東京精密 お問い合わせはお近くの営業所まで

仙台  
東北営業所 ☎022-224-0121  
fax:022-224-7083

土浦  
北関東営業所 ☎029-831-6801  
fax:029-831-6808

さいたま  
埼玉営業所 ☎048-667-8583  
fax:048-667-8578

八王子  
東京営業所 ☎042-642-0186  
fax:042-642-0385

厚木  
厚木営業所 ☎046-229-7031  
fax:046-229-7033

岡谷  
長野営業所 ☎0266-23-0595  
fax:0266-23-0636

分水  
新潟営業所 ☎0256-97-4665  
fax:0256-97-1773

浜松  
浜松営業所 ☎053-460-7131  
fax:053-460-7132

みよし  
名古屋営業所 ☎0561-32-8501  
fax:0561-32-8618

富山  
北陸営業所 ☎076-422-6756  
fax:076-422-6757

吹田  
大阪営業所 ☎06-6821-0221  
fax:06-6821-0210

姫路  
姫路営業所 ☎079-222-5480  
fax:079-222-5489

広島  
広島営業所 ☎082-293-5660  
fax:082-292-2218

福岡  
九州営業所 ☎092-737-1821  
fax:092-737-1822

(株) 東精エンジニアリング

フリーダイヤル

技術相談窓口

☎0120-99-5559

FAX: 029-830-1891 E-mail: amg@toseieng.co.jp

## TOKYO SEIMITSU

■ JAPAN TEL.81-42-642-1240

■ CHINA TEL.86-138-1818-0289

■ KOREA TEL.82-02-2026-5543

■ TAIWAN TEL.886-3-666916

■ INDONESIA TEL.62-21-8967-7651

■ INDIA TEL.91-124-4241-673

■ THAILAND TEL.66-2751-9563

■ USA TEL.513-373-4844

■ EU(Germany) TEL.49-89-546788-0

■ EU(Hungary) TEL.49-89-546788-0

TOSEI ENGINEERING CO., LTD

Technical support TEL.81-29-830-1888 FAX.81-29-830-1891 E-mail.amg@toseieng.co.jp

ご用命は、下記販売店へ / Please contact the following dealer to place an order.